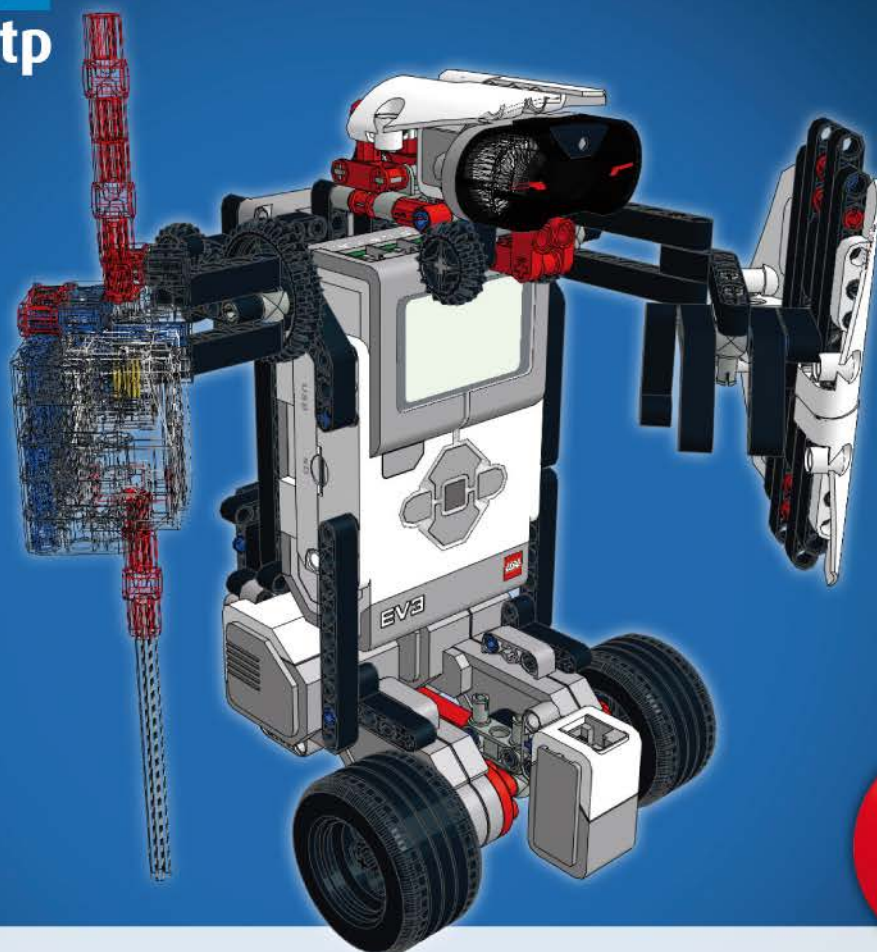




Matthias Paul
Scholz

Beate
Jost

Thorsten
Leimbach



komplett
in
Farbe!

Das EV3 Roboter Universum

Ein umfassender Einstieg in

LEGO® MINDSTORMS® EV3

mit 8 spannenden Roboterprojekten



Einleitung

An wen richtet sich dieses Buch?

Dieses Buch ist eine Einführung in das LEGO® MINDSTORMS EV3-System. Es richtet sich an Technik-interessierte Einsteigerinnen und Einsteiger, die vorher noch nicht mit LEGO® MINDSTORMS gearbeitet haben. Es richtet sich ebenfalls an fortgeschrittene Anwenderinnen und Anwender der Vorgängerversion, die bereits Erfahrung mit dem LEGO® MINDSTORMS-System haben, sie finden Anregungen für den Bau und die Programmierung von komplexeren Roboter-Modellen. Dieses Buch dient aber auch Personen mit pädagogisch-didaktischem Hintergrund als Ideengeber, um mit dem EV3-Set junge Menschen für Technik und Naturwissenschaften zu begeistern. Es ermöglicht einen leichten Einstieg in die Programmierung und den Bau eines EV3-Roboters und geht auf die jeweiligen Unterschiede zwischen der im Handel erhältlichen Home-Edition (Originalbezeichnung LEGO® MINDSTORMS EV3) und dem EV3-Education-Set (Originalbezeichnung: LEGO® MINDSTORMS Education EV3-Basis-Set) ein.

Die verschiedenen Kapitel sind in sich abgeschlossen. An unterschiedlichen Roboter-Modellen wird beschrieben, wie EV3-Roboter gebaut und programmiert werden können. Die im Buch vorliegenden Bauanleitungen basieren auf der Home-Edition des LEGO® MINDSTORMS EV3-Systems. Für alle Roboter-Modelle sind ebenfalls Bauanleitungen für die Education-Edition erhältlich. Diese Bauanleitungen erhalten Sie in elektronischer Form über den Zugangscode, den Sie am Anfang des Buches finden.

Dieses Buch richtet sich somit in erster Linie an:

- Einsteigerinnen und Einsteiger ab 14 Jahre
- Fortgeschrittene Anwenderinnen und Anwender, die bereits Erfahrung mit den Vorgängerversionen des LEGO® MINDSTORMS-Systems haben
- Lehrerinnen und Lehrer aus allen Fachrichtungen und deren Schülerinnen und Schüler

Wichtig

Im Buch werden beide Versionen des EV3-Systems sowohl hinsichtlich der Software als auch hinsichtlich der Hardware behandelt. Um den Umfang dieses Buches nicht zu sprengen, wurden die Bauanleitungen für das EV3-Education-Set ausgelagert. Mit dem Zugangscode am Anfang des Buches kann der Leser/die Leserin sich einen Downloadlink per Mail zuschicken lassen.

Was kann man von diesem Buch erwarten und was nicht?

Das vorliegende Buch soll der Leserin und dem Leser in erster Linie Spaß und Freude am Bau und an der Programmierung von EV3-Robotern vermitteln. Zunächst wird anhand von konkreten, im Buch beschriebenen Aufgaben und Roboter-Modellen das LEGO® MINDSTORMS EV3-System vorgestellt und Schritt für Schritt beschrieben. Daran anschließend finden sich in den jeweiligen Kapiteln Ideen und Anregungen, wie auf Basis der Beispiel-Modelle eigene Ideen mit dem jeweiligen LEGO® MINDSTORMS EV3-Set umgesetzt werden können. Dazu werden die grundlegenden Kenntnisse im Umgang mit der Hard- und Software von EV3 vermittelt und wesentliche Programmierkonzepte vorgestellt.

An anschaulichen Roboter-Modellen kann erforscht werden, wie der Roboter durch entsprechende Programmierung und durch die Erweiterung mit Sensoren immer komplexere Aufgaben bewältigen kann. Es werden dabei ausschließlich die von LEGO® offiziell angebotene, grafische Programmierumgebung und die im Home- bzw. im Education-Set vorhandenen Sensoren verwendet.

Nachdem die Leserin und der Leser die dargestellten Experimente selbst nachgebaut und programmiert haben, werden sie und er in der Lage sein, selbstständig eigene Ideen mit dem EV3-System umzusetzen und sich an immer komplexere Herausforderungen heranzuwagen.

Selbstverständlich kann ein Buch allein nicht alle Möglichkeiten allumfassend behandeln, die das LEGO® MINDSTORMS EV3-Set bietet. Seit der Einführung der LEGO® MINDSTORMS-Serie 1998 hat sich eine riesige Fanszene entwickelt, die sich intensiv mit den Möglichkeiten und der Weiterentwicklung sowohl in der Konstruktion als auch in der Programmierung der LEGO® MINDSTORMS beschäftigt. Wer sich nach der Lektüre dieses Buches dazu entscheidet, intensiver in die Programmierung oder in die Konstruktion eines EV3-Roboters einzusteigen, wird ausreichend Anregungen, Beispiele und Tipps&Tricks im World Wide Web finden.

Da dieses Buch sowohl Einsteiger, Fortgeschrittene und Lehrkräfte gleichermaßen ansprechen möchte, können nicht alle Aspekte des EV3-Sets abgedeckt werden. Es sollte somit nicht als ein Programmierhandbuch oder als ein Referenzbuch für die konkrete Unterrichtsgestaltung angesehen werden.

Voraussetzungen

Um Nutzen aus diesem Buch zu ziehen, müssen die Leserin und der Leser weder über Vorkenntnisse in der Robotik, in der Programmierung noch mit der MINDSTORMS-Serie verfügen.

Vorkenntnisse aus diesen Bereichen können an der ein oder anderen Stelle hilfreich sein. Ebenfalls können (Konstruktions-)Erfahrungen mit einem Set aus der TECHNIC-Reihe von LEGO® beim Bau der EV3-Roboter nützlich sein, notwendig ist dies aber für das Verständnis der einzelnen Kapitel nicht. Das vorliegende Buch führt den Leser und die Leserin schrittweise heran, um von Grund auf zu verstehen, was benötigt wird, damit interessante Roboter mit LEGO® MINDSTORMS gebaut und programmiert werden können. Dabei werden auf spielerische Art grundlegende Konzepte des EV3-Systems erlernt.

Alles, was der Leser, die Leserin neben diesem Buch dazu benötigt, ist im EV3-Set der Home-Edition (Set# 31313) oder in der Education-Edition (Set #45544) enthalten. Alle Bauanleitungen wurden für beide EV3-Sets konzipiert.

Neben dem EV3-Set ist für die Programmierung der Roboter ein Computer erforderlich. Der Computer muss über ein für die in diesem Buch verwendete EV3-Programmierungsumgebung geeignetes Betriebssystem verfügen. Dies bedeutet, dass die EV3-Programmierungsumgebung unter Windows XP, Vista, Windows 7, Windows 8 32bit / 64 bit, Mac OS 10.6, 10.7 und 10.8 verwendet werden kann.

Downloads

Auf der Verlags-Website zum Buch unter www.mitp.de/9473 sind die im Buch enthaltenen Programme als bereits vollständige Projekte für die EV3-Software verfügbar, sowie ggf. weitere Informationen. Die Bauanleitungen für die Education-Edition sind kostenlos mit dem Zugangscode, der am Anfang des Buches zu finden ist, erhältlich. Nach Eingabe des Codes kann man zwischen dem Dateiformat PDF oder epub wählen. Es wird dann eine E-Mail mit einem Downloadlink geschickt.

Aufbau des Buches

Das vorliegende Buch führt die Leserin und den Leser in die Grundlagen

- des EV3-Systems,
- die Programmierung mit der EV3-Software und
- die Konstruktion von EV3-Robotern

ein.

Jedes Kapitel kann unabhängig von den anderen Kapiteln durchgearbeitet werden und ist in sich abgeschlossen. Bei der Konzeption des Buchs wurde darauf geachtet, dass sich Theorie und Praxis in einem ausgewogenen Verhältnis befinden. Der Anfang des Buches bietet einen einfachen Einstieg in Konstruktion und Programmierung eines EV3-Roboters. Der Schwierigkeitsgrad und die Komplexität der

Experimente nimmt mit jedem weiteren Teil zu, wobei auch innerhalb dieser Kapitel darauf geachtet wurde, theoretische Erkenntnisse direkt praxisnah mit dem jeweiligen Roboter-Modell umsetzen zu können.

Zu jedem vorgestellten Modell ist eine Bauanleitung vorhanden. Die im Buch dargestellten Bauanleitungen beziehen sich ausschließlich auf das im Handel erhältliche EV3-Set. Wie eingangs erwähnt, können die Leser und Leserinnen dieses Buches sich die Bauanleitungen für das EV3-Education-Set mit dem Code am Anfang des Buches kostenlos herunterladen. Die Bauanleitungen sind auch für Einsteigerinnen und Einsteiger leicht nachvollziehbar. Das jeweilige Roboter-Modell kann so leicht Schritt für Schritt nachgebaut werden. Zusätzliche LEGO®-Teile werden für die hier beschriebenen Roboter-Modelle nicht benötigt.

Wichtig

Da LEGO® im EV3-Set sehr viele schwarze Balken verwendet, wurde die Farbwahl für diese Balken leicht geändert. Somit lassen sich die einzelnen Konstruktionsschritte besser nachvollziehen.

Zu Beginn aller Kapitel werden der Schwierigkeitsgrad und die wesentlichen Punkte für die Konstruktion und Programmierung kurz skizziert. Am Ende der einzelnen Kapitel werden in einem zusätzlichen Abschnitt, »EV3+« genannt, Anregungen gegeben, wie die vorgestellten Experimente und Roboter selbstständig weiterentwickelt werden können.

Welche Inhalte haben die einzelnen Kapitel?

Das Buch gliedert sich in fünf Teile.

Begonnen wird mit einer generellen Einführung in das EV3-Set, in der die Komponenten des EV3-Systems und deren Verwendung vorgestellt werden. Ebenso geht **Teil I** des Buches umfassend auf die grafische Programmierumgebung ein, die EV3-Software. Sie wird von der Installation bis zum Erstellen eines ersten eigenen Programms beschrieben.

In **Teil II** des Buchs liegt der Schwerpunkt auf der Konstruktion von Roboter-Modellen. Drei verschiedene Modelle bieten die Möglichkeit, sich intensiv der Konstruktion von Robotern zu widmen und dabei mit den LEGO®-Teilen des EV3-Sets vertraut zu werden.

Wichtig

Roboter-Modelle, die mehr Zeit zum Bau benötigen, können bereits leicht an der Schreibweise erkannt werden. Eine »3« anstelle des Buchstabens »E« im Namen des Robot3r-Modells deutet auf eine etwas aufwendigere Konstruktion hin. Hierfür sollte entsprechend mehr Zeit eingeplant werden.

Teil III des Buchs stellt die Sensoren der EV3-Home- und Education-Edition vor und zeigt, wie diese in sinnvoller Art und Weise an dem Roboter-Modell *Mars-Rov3r* verwendet werden können. Dabei wird auf die Funktionsweise und die Programmierung jedes Sensors eingegangen. Das erlernte Wissen kann direkt am Mars-Rov3r getestet werden.

Mit dem Wissen aus den vorangegangenen Abschnitten werden in **Teil IV** komplexere Varianten sowohl in der Konstruktion als auch in der Programmierung eines EV3-Roboters veranschaulicht. Unter anderem wird gezeigt, wie ein Roboter einer Linie folgen kann oder wie man eine EV3-Marion3tt3 baut und programmiert.

In **Teil V** wird anhand eines Beispiels aus der Sportwelt dargestellt, wie die Bluetooth-Kommunikation zwischen zwei EV3-Robotern funktioniert. Dabei macht ein Train3r-Roboter Bewegungen vor, die ein Sportl3r-Roboter nachahmt.

Hier ist ein Kurzüberblick zu den Inhalten des Buchs:

Teil I – Einführung

- Was ist LEGO® MINDSTORMS?
 - Geschichte und Einsatzmöglichkeiten
 - Inhalt des EV3-Education-Sets
 - Unterschiede zwischen Home-Edition und Education-Edition
 - Nutzen und Einsatzmöglichkeiten der elektronischen Teile
 - Nutzen und Einsatzmöglichkeiten einiger TECHNIC-Teile
 - Der EV3-Stein: Eigenschaften und Funktionen
- Die Programmierumgebung
 - Installation und erste Schritte
 - Programmier-Paradigmen
 - Anbindung des Roboters mit USB und Bluetooth
 - Der Programmier-Zyklus: Entwickeln, Speichern, Herunterladen, Testen (abgeschlossenes »Hello World«-Tutorial)
 - EV3-Software für den NXT

Teil II – Bewegung

- *Raupenfahrzeug* – Konstruktion eines Roboters mit Kettenantrieb
- *Roboter-Auto* – Bau und Programmierung eines Roboters mit Radantrieb durch Einsatz der Motor-Drehsensoren
- Laufroboter *Krabbl3r* – Konstruktion eines sechsbeinigen Roboters und Programmierung verschiedener Gangarten

Teil III – Sensoren

- *Mars-Rov3r* – Konstruktion und Programmierung eines Roboters mit Greifer und verschiedenen EV3-Sensoren
- Berührungssensor
- Infrarotsensor
- Ultraschallsensor
- Farbsensor
- Kreisel sensor (Gyroskop)

Teil IV – Anwendung fortgeschrittener Konzepte

- Ein *Wächt3r*-Roboter veranschaulicht, wie ein Roboter einer Linie folgen kann.
- Eine *Marion3tt3* als Roboter, geht das? Wir zeigen, wie.
- Ein *Dr3ifuß*-Roboter zeigt, wie der Zamor-Launcher aus der Home-Edition genutzt werden kann.

Teil V – Kommunikation mit dem Roboter

- Kommunikation unter Robotern mit Bluetooth
- Sicherstellen, dass sich zwei Roboter auch »verstehen«
- Umsetzung der Kommunikation anhand eines *Train3r*-Roboters und eines *Sportl3r*-Roboters. Der *Train3r* macht die Übung vor, die der *Sportl3r* nachmachen soll.

Erklärung der verwendeten Bezeichnungen und Symbole

In den Bauanleitungen bezeichnen Zahlen an einem Bauteil, wie oft dieses Teil im jeweiligen Schritt zu verwenden ist. Bei Balken und Achsen wird zusätzlich in kursiver Schrift die Länge des Teils in Modulen angegeben, siehe Abbildung 1.

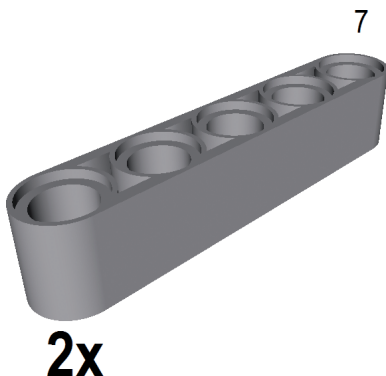


Abb. 1: Balken der Länge 7M, der zweimal benötigt wird

Ein Rotationspfeil in einem Schritt deutet an, dass das Modell vor dem Anbringen der jeweiligen Bauteile in die entsprechende Richtung gedreht werden muss.

Ein (oder mehrere) Pfeil/e in einem Schritt einer Bauanleitung markiert Stellen am Modell, in die ein bestimmtes Bauteil einzufügen ist. Dies wird nur dann verwendet, wenn es nicht anderweitig ersichtlich ist (Abbildung 2).

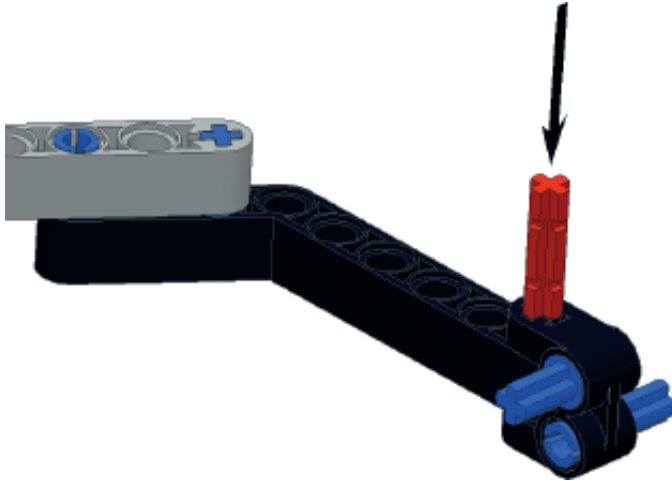


Abb. 2: Stelle, an der ein Teil (hier: eine Achse) einzufügen ist

Verwendete Werkzeuge

Das Manuskript dieses Buches wurde mit OpenOffice verfasst. Bei der Erstellung der virtuellen Robotermodelle kamen MLCAD zum Einsatz. Daraus wurden die Bilder und Bauanleitungen mit den Werkzeugen LPUB und LDVIEW erzeugt. Für die Bildbearbeitung und die Erzeugung der Screenshots wurden GIMP und Paint.NET verwendet. Die Diagramme zur Visualisierung des Programmablaufs entstanden mit dem Werkzeug Astah Community.

Anmerkung

Aus Gründen der besseren Lesbarkeit verzichten die Autoren im weiteren Verlauf des Buchs auf die gleichzeitige Verwendung männlicher und weiblicher Sprachformen. Sämtliche Personenbezeichnungen gelten gleichwohl für beiderlei Geschlecht.